

#### 4. ПРАВИЛА ЭКСПЛУАТАЦИИ И ТЕХНИЧЕСКОГО ОБСЛУЖИВАНИЯ

- Техническое обслуживание ТСУ заключается в периодическом осмотре болтовых креплений ТСУ. Через каждые 1000 км пробега на фаркопе необходимо проверять все болты на натяжение. Нельзя превышать вертикальную грузоподъемность фаркопа ни при каких обстоятельствах. При управлении автомобилем на неасфальтированном покрытии максимальная грузоподъемность сокращается в 2 раза, а скорость не должна превышать отметку 30км/ч.
- При сцепке прицепа с автомобилем шар ТСУ должен быть смазан консистентной смазкой. После фиксации сцепной головки прицепа на шаре, осуществить связь автомобиля с прицепом, используя петли для крепления страховочных цепей.
- При необходимости изменения конструкции транспортного средства (сверление, удаление усилителя бампера и т.п.), следует посоветоваться с дилером автозавода производителя.
- Если в точках крепления ТСУ имеется слой битума или противозумный материал, его следует удалить.
- Сведения о максимально допустимой массе буксируемого прицепа Вы можете получить у дилера автозавода производителя, но она не может превышать массу, указанную в данном руководстве.
- Если необходимо сверление кузова или лонжеронов, следите за тем, чтобы не повредить электропроводку. Кромки отверстий необходимо обработать антикоррозийным составом.
- После монтажа ТСУ необходимо хранить данное руководство в комплекте с технической документацией автомобиля.

#### 5. ГАРАНТИЙНЫЕ ОБЯЗАТЕЛЬСТВА

5.1. Гарантируем безотказную работу ТСУ в течение 12 месяцев со дня продажи в торговой сети при условии его установки, эксплуатации и техническом обслуживании в полном соответствии с настоящим руководством.

*Предприятие не несет ответственность за безопасность и надежность работы ТСУ при внесении потребителем изменений в его конструкцию.*

5.2. Претензии к качеству продукции принимаются к рассмотрению только при наличии акта рекламации.

Наклейку предприятия-изготовителя на ТСУ сохранять до окончания гарантийного срока.

#### СВИДЕТЕЛЬСТВО О ПРИЕМКЕ

«Лидер плюс» (г. Таганрог, Поляковское шоссе, 16 В)

Отметка о продаже:

Отметка об установке:



**Leader Plus**

завод по производству фаркопов

Тягово-сцепное устройство

**ТСУ V202-A**

для

**VOLVO XC70**

(универсал)

номер кузова (В)

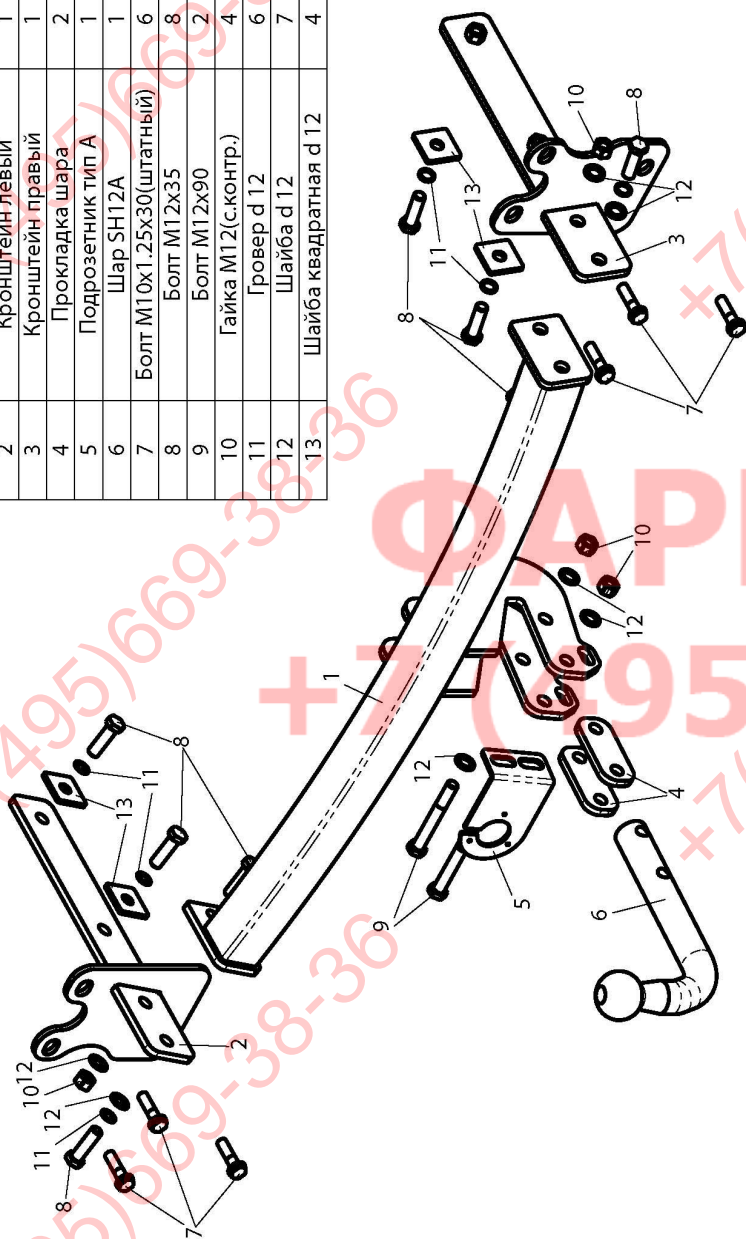
2007 — ... г.в.

**Руководство по эксплуатации**

# ФАРКОП "LEADER" V202-A

## Схема сборки

Поз.	НАИМЕНОВАНИЕ	К-во
1	Балка ТСУ	1
2	Кронштейн левый	1
3	Кронштейн правый	1
4	Прокладка шара	2
5	Подрозетник тип А	1
6	Шар SH12A	1
7	Болт M10x1,25x30(штагный)	6
8	Болт M12x35	8
9	Болт M12x90	2
10	Гайка M12(с-контр.)	4
11	Провер d 12	6
12	Шайба d 12	7
13	Шайба квадратная d 12	4



(V202-A)	Артикул	D(кН)	S(кг)	T(кг)	C(кг)
VOLVO XC 70 2007 – ... г.в.	V202-A	7,7	75	2320	1200

D =  $g * TC / T + C$  (горизонтальная сила, действующая между тягачом и прицепом)  
 S – статическая вертикальная  
 C – масса, передаваемая на грунт осью или осями прицепа с центрально расположенной осью.

Тягово-сцепное устройство (V202-A) для VOLVO XC70 2007-... г.в. предназначено для сцепки легкового автомобиля с буксируемым прицепом полной массой до 1200 кг, скорость автопоезда не должна превышать 80 км/час.

Технические характеристики ТСУ соответствуют ГОСТ Р 41.55-2005 (Правила ЕЭК ООН №55) «Единообразные предписания, касающиеся механических сцепных устройств. Состав транспортных средств».

Изготовитель постоянно совершенствует ТСУ, поэтому некоторые конструктивные изменения могут быть не отражены в настоящем издании.

### 1. ТЕХНИЧЕСКИЕ ДАННЫЕ

Тип соединения: шаровой  
 Диаметр сцепного шара: 50 мм  
 Масса ТСУ, не менее: 13,5 кг

### 2. КОМПЛЕКТ ПОСТАВКИ

ТСУ (V202-A) ..... 1 шт.  
 для VOLVO XC 70 ..... 1 шт.  
 пакет электропроводки ..... 1 шт.  
 Руководство по ..... 1 шт.

### 3. МОНТАЖ ТСУ

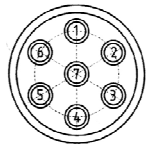
**!** Установка ТСУ должна осуществляться только в сервисных центрах, имеющих лицензию на данный вид работ. Перед установкой ТСУ внимательно ознакомьтесь с настоящей инструкцией. Предварительно очистите резьбовые соединения от краски (при необходимости).

**Внимание: все болтовые соединения, при установке, изначально не затягивать!**

- Перед тем, как произвести монтаж ТСУ, автомобиль необходимо установить на смотровой яме, отсоединить аккумуляторную батарею, затормозить автомобиль стояночным тормозом, под колеса положить упоры.
- Работу по монтажу должны производить два человека, соблюдая меры предосторожности.
- Перед установкой ТСУ необходимо снять бампер автомобиля и усилитель заднего бампера.
- Снять с подушек крепления глушитель. Демонтировать защиту глушителя.

- Установить кронштейны ТСУ (2,3) в лонжероны и закрепить их болтами М12х35 (8).
- На кронштейны ТСУ (2,3) закрепить балку ТСУ (1). Установить усилитель заднего бампера на автомобиль. Окончательно затянуть все болтовые соединения.
- Подсоединить жгут проводов от ШРа к электропроводке автомобиля *согласно рис 1*.
- Закрепить на место защиту глушителя и глушитель.
- Установить бампер на автомобиль , предварительно сделав вырез (45X70) в дополнительной защите бампера.
- Установить на ТСУ съемный шар (6) и штепсельный разъем (ШР).
- Подсоединить аккумуляторную батарею и проверить действие сигналов.

Рис.1(схема подключения электропроводки):



Контакт	1(L/1)	2(54/2G)	3(31/3)	4(R/4)	5(58R/5)	6(54/6)	7(58L/7)
Цвет провода на ТСУ	Желтый	Белый	Черный	Зеленый	Оранжевый	Красный	Синий
Назначение	Левый поворот	Задний противотум	Масса	Правый поворот	Освещение номера	Стоп-сигнал	Габарит